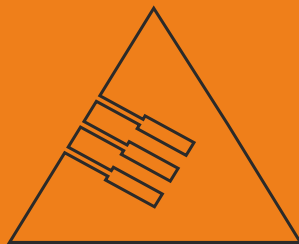


# АНКЕРНЫЕ СИСТЕМЫ



Технология крепления котлованов и откосов



▪ Состав анкера Атлант	2
▪ Технические характеристики винтовых штанг	4
▪ Технология устройства грунтовых анкеров и свай Атлант	5
▪ Грунтовые анкера и сваи Атлант	10
▪ Буровые долота Атлант	11
▪ Технология AtlantJet с применением струйной цементации	12
▪ Выполненные объекты	14
▪ Расчет грунтовых анкеров	18
▪ Испытания грунтовых анкеров и свай Атлант	20
▪ Оборудование для натяжения и контроля	22
▪ Технологическое оборудование для устройства анкерных свай	24
▪ Оборудование для технологии AtlantJET	30
▪ Сертификат соответствия	32

# Состав анкера АТЛАНТ

[www.anker-system.ru](http://www.anker-system.ru)

АТЛАНТ - это технология устройства грунтовых анкеров и свай, основанная на использовании в качестве штанг высокопрочных труб с накатанным на всю длину резьбовым профилем. По окончании бурения штанги остаются в скважине в качестве армирующего элемента сваи или тяги анкера.

Анкер Атлант состоит из винтовых штанг, соединенных между собой муфтами. Узел крепления анкера к обвязочному поясу включает опорную пластину, шайбу и сферическую гайку. В качестве породоразрушающего инструмента используется тераемое буровое долото с промывочными отверстиями. Долота для бурения крепких пород имеют вооружение в виде твердосплавных зубьев или износостойкого покрытия.



Узел крепления



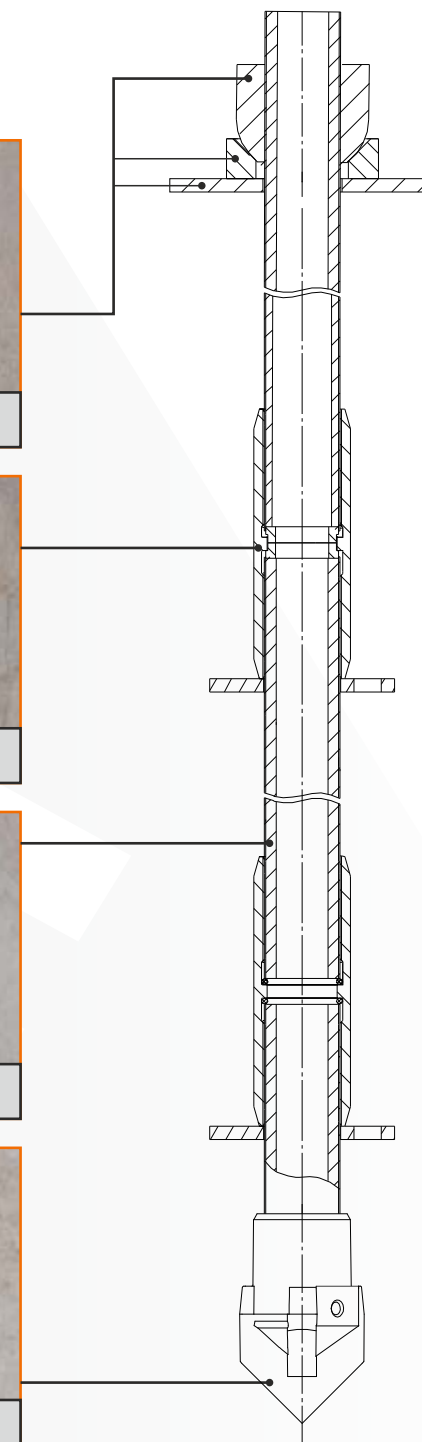
Соединительная муфта



Винтовая анкерная тяга



Буровое долото



# Технические характеристики ВИНТОВЫХ ШТАНГ

www.anker-system.ru

Геометрические и прочностные характеристики  
винтовых штанг Атлант

Диаметр штанги, мм	Толщина стенки, мм	Предел текучести, не менее, МПа	Несущая способность штанги $A_{sr}$ , кН	Предельная нагрузка на разрыв, кН
30	8	470	260	326
42	8	550	470	590
42	10	550	553	694
57	6	600	576	759
57	8	590	727	973
57	10	580	856	1166
73	9	580	1050	1430
73	11	600	1285	1692
73	13	600	1445	1800
103	13	565	1800	2270
103	26	470	2670	3660

Для производства анкерных штанг и соединительных муфт применяется конструкционная легированная сталь с пониженным содержанием серы и фосфора.



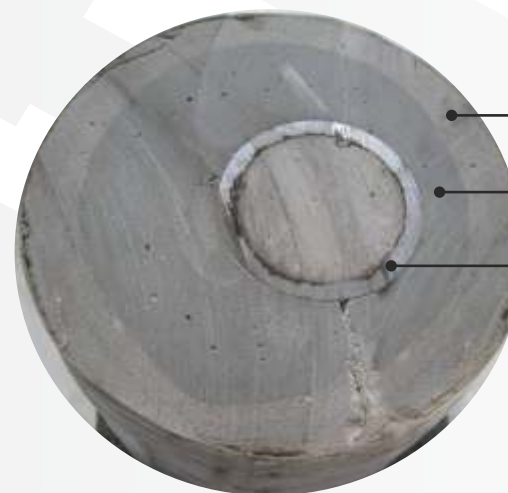
# Технология устройства грунтовых анкеров и свай АТЛАНТ

Сущность технологии заключается в совмещении операций бурения и цементации.

После окончания бурения производится нагнетание под давлением густого цементного раствора через сопла бурового долота. При этом используются специальные высокопрочные штанги, соединенные при помощи муфт, которые по окончании бурения остаются в скважине в качестве армирующего элемента сваи или тяги анкера.

За счет гарантированного покрытия штанги цементным раствором, обеспечивается антикоррозионная защита металла. В процессе устройства анкерных свай происходит проникновение цементного раствора в грунт, что повышает несущую способность основания (откоса).

Длина грунтовых анкеров или свай Атлант определяется в соответствии с проектом для обеспечения необходимой несущей способности.



Сечение сваи Атлант

Грунтоцемент

Цементный камень

Штанга Атлант

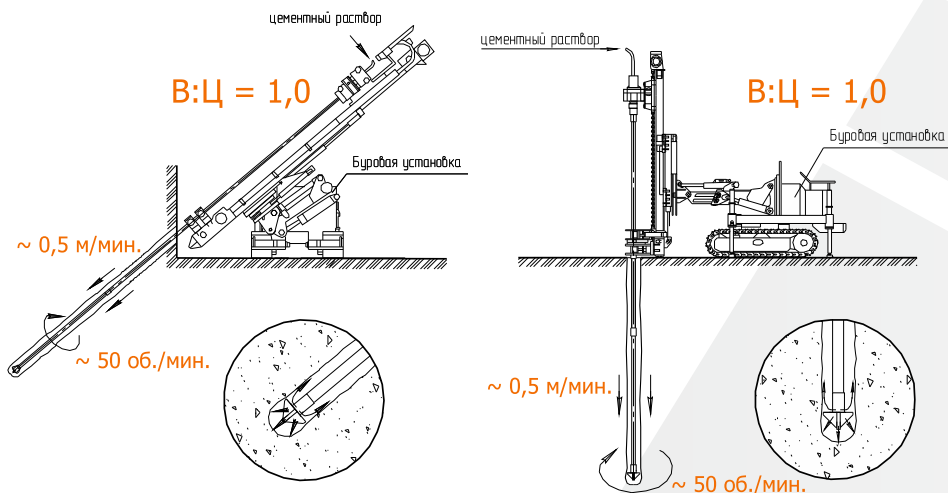
# I этап Бурение скважины

www.anker-system.ru

Установка анкеров (свай) производится последовательным забуриванием штанг в грунт под проектным углом наклона (или вертикально). Штанги, составляющие тягу анкера или армирующий элемент сваи, наращиваются при бурении с помощью муфт. Первая штанга должна быть оснащена буровым долотом.

1. Бурение скважины до проектной отметки.

1.1. Подача анкерных штанг в грунт должна производиться с постоянной скоростью не более 0,5 м/мин. и вращением около 50 об./мин. В качестве бурового раствора применять цементный раствор с водоцементным соотношением В:Ц=1,0 (промывка), давление промывки 0,5-1,5 МПа.



Бурение скважины с промывкой при устройстве  
грунтового анкера/сваи Атлант

1.2. Для приготовления водоцементных растворов должен применяться портландцемент марки не ниже ПЦ400, ГОСТ 10178-58\*. Вода для приготовления растворов должна удовлетворять требованиям ГОСТ 23732-79 и не содержать примесей, вызывающих коррозию металла и препятствующих схватыванию и твердению цемента.

1.3. При бурении следует следить за заполнением скважины промывочным цементным раствором. Бурение выполнять только при условии выхода бурового раствора и выноса бурового шлама из устья скважины. При прекращении выхода раствора необходимо снизить скорость подачи буровых штанг или остановить подачу не прекращая вращения. После восстановления излива бурового раствора возобновить подачу штанг.

1.4. Забуривание штанг и затяжка соединительных муфт производится с буровым станком с подачей штанг вручную.

1.5. Для проведения испытаний и закрепления конструкции необходимо оставить выпуск последней штанги из устья скважины.



## II этап Опрессовка скважины

www.anker-system.ru

2.1. После того, как достигается расчетная глубина, при вращении буровой штанги нагнетается густой цементный раствор с В:Ц=0,4, который вытесняет буровой шлам и обеспечивает несущую способность анкера (свай) по грунту.

2.2. Перерыв между бурением и опрессовкой не должен превышать одного часа, в противном случае возможно загустевание бурового шлама, неполное его вытеснение густым цементным раствором из устья скважины и, соответственно, нарушению сплошности цементного камня тела анкера (свай) и снижению несущей способности.

2.3. Нагнетание густого цементного раствора производится через полость штанг и буровое долото.

2.4. Динамическая опрессовка скважины производится с непрерывным вращением винтовой тяги со скоростью 20-30 об./мин., что способствует поднятию цементного раствора от бурового долота и его распространению без пустот по всей длине заделки.



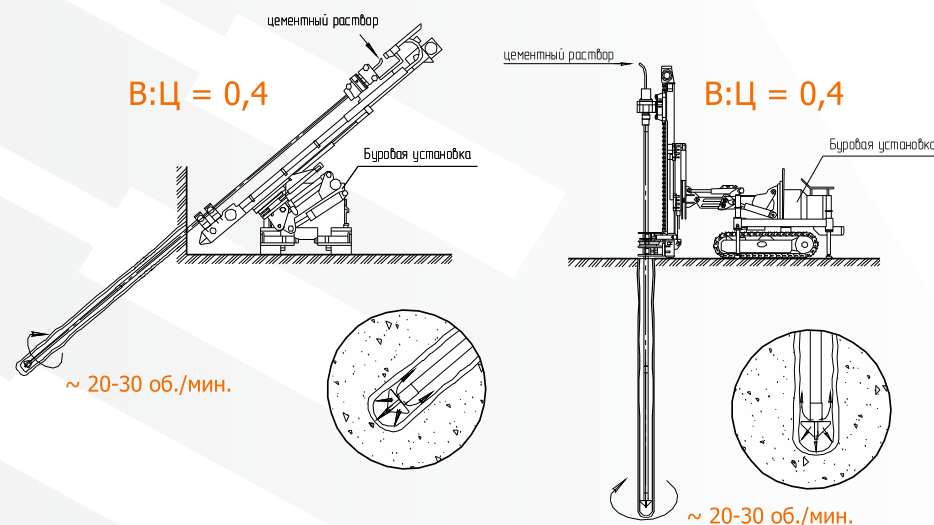
2.5. Опрессовка осуществляется до выхода густого цементного раствора из устья скважины.

2.6. В случае если выход густого цементного раствора из устья скважины не происходит, необходимо повторить опрессовку через 15-30 мин. через оставляемую в скважине полую штангу.

2.7. Расход цементного раствора при динамической опрессовке должен составлять 50-60 л на 1 п.м. анкера (свай) в зависимости от грунтов и диаметра долота.

2.8. Буровая штанга остается в скважине в качестве армирующего элемента сваи или тяги анкера.

2.9. Закрепление анкеров (свай) Атлант производить через 14 суток после устройства. В случае необходимости натяжения анкеров Атлант, работы производить через 28 суток после устройства анкера.



Опрессовка скважины при устройстве  
грунтового анкера/свай Атлант

# Грунтовые анкеры и сваи Атлант

www.anker-system.ru

Технология Атлант успешно применяется в промышленном, гражданском, транспортном и гидротехническом строительстве для устройства самозабуриваемых анкеров и свай.

Область применения:

- крепление ограждений котлованов;
- крепление подпорных стен и подземных сооружений;
- укрепление оползневых склонов и откосов;
- устройство, усиление и реконструкция фундаментов зданий и сооружений;
- крепление мачт, опор и других высотных сооружений.

Анкеры и сваи Атлант могут быть установлены в стесненных и сложных инженерно-геологических условиях без негативного динамического воздействия.



10

Грунтовый анкер Атлант



Свая Атлант

## Буровые долота Атлант

### Пикообразное

N	Назначение	Диаметр, мм	Тип анкера
1	глинистые, пылеватые, вязкие песчаные грунты без твердых включений	76	A30
		90	A42
		112	A57
		127	A73
		150	A103

### Трехлопастное

N	Назначение	Диаметр, мм	Тип анкера
2	глинистые, пылеватые, вязкие песчаные грунты без твердых включений	150/175/200	A57, A73

### Крестообразное

N	Назначение	Диаметр, мм	Тип анкера
3	плотные песчаные, смешанные грунты с твердыми включениями	90	A30
		90/112/127	A42
		127/150	A57, A73

### Крестообразное армированное

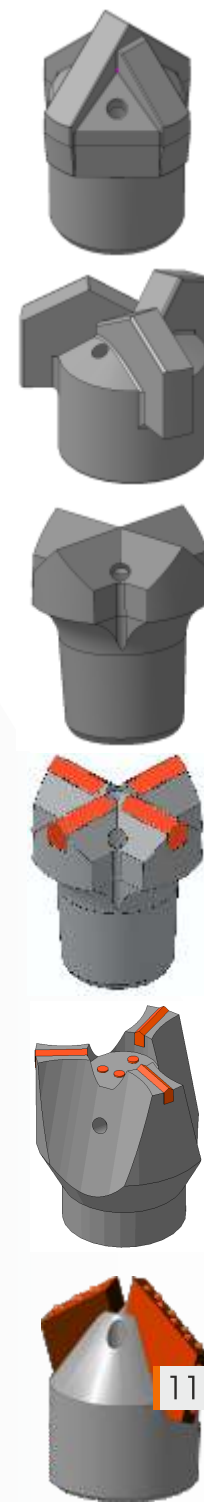
N	Назначение	Диаметр, мм	Тип анкера
4	плотные песчаные, смешанные грунты с твердыми включениями	90	A30
		90/112/127	A42
		127	A57, A73

### Трехлопастное армированное

N	Назначение	Диаметр, мм	Тип анкера
5	армированный бетон, скальный грунт, гравелистые грунты	90/112/127	A42
		112/127/150	A57, A73
		150/175	A103

### Двухлопастное армированное

N	Назначение	Диаметр, мм	Тип анкера
6	смешанные слоистые грунты с крупнообломочными включениями	90/112/127	A42
		112/127/150	A57, A73
		150/175	A103



11

# Технология AtlantJet с применением струйной цементации

www.anker-system.ru

Модификацией технологии Атлант является ее совмещение с технологией струйной цементации грунтов (jet-grouting) при давлении 20 МПа.

Для реализации струйной цементации буровую головку оснащают форсунками, а в муфтовое соединение устанавливают дополнительные уплотняющие элементы.



Герметизирующее уплотнение из алюминия

Основным преимуществом данной технологии является существенное увеличение диаметра сваи в сравнении с устройством свай Атлант при низком давлении.



12

Сопоставление технологий показывает, что применение струйной цементации значительно увеличивает диаметр свай. Если при стандартной технологии Атлант диаметр свай обычно составляет 150-200 мм, то при использовании высоких давлений диаметр составляет 400-700 мм.

Применение струйной технологии в ряде случаев оправдано. К таким случаям относится устройство свай в слабых грунтах, когда для обеспечения несущей способности следует увеличить диаметр сваи. В других задачах увеличение диаметра сваи необходимо для обеспечения пересечения свай, например, при создании технологических экранов между строящимися котлованами и близко расположенными зданиями и т.п.



Применение технологии AtlantJet при устройстве анкеров, г. Москва

13

Крепление бортов котлована  
г. Москва, ст.м. Юго-Западная

## Выполненные объекты

[www.anker-system.ru](http://www.anker-system.ru)



Устройство грунтовых анкеров Атлант,  
Московская область, ИЦ Сколково



14

Крепление котлована грунтовыми анкерами Атлант,  
г. Москва, территория завода им. Лихачева (Зил)



Крепление борта котлована анкерами Атлант  
Московская обл., г. Пушкино, ул. Чехова



15





Устройство буроинъекционных свай Атлант  
г. Находка, порт «Восточный»



Строительство Олимпийских объектов  
г. Сочи

г. Москва, ул. Брянский пост, вл.7,  
комплекс зданий ГТУ «Банка России»

# Расчет грунтовых анкеров АТЛАНТ

www.anker-system.ru

Предельная выдергивающая нагрузка на анкер, анкерную сваю или нагель по прочности тяги в период эксплуатации определяется по выражению:

$$A_m = \gamma_c \cdot A_s$$

$\gamma_c = 0,95$  коэффициент условия работы составной тяги Атлант;  
 $A_s$  - несущая способность штанги Атлант по материалу.

Для предварительных расчетов несущую способность анкеров и свай Атлант по грунту основания предлагается определять по формуле:

$$F_d = \pi \cdot D \cdot l_k \cdot q_{sk}$$

$$D = d_{скв} \cdot k_d$$

где  $d_{скв}$  - диаметр скважины;

$k_d$  - коэффициент увеличения диаметра корня анкера;

$l_k$  - длина корня анкера;

$q_{sk}$  - сопротивление по боковой поверхности анкера.

Рекомендуемые значения коэффициента увеличения диаметра корня анкера приведены в таблице 1:

Таблица 1

Тип грунта	Коэффициент $k_d$
Гравий	2,0
Песок	1,5
Супесь, суглинок	1,4
Глина	1,3
Скальный грунт	1,0

В таблице 2 приведены расчетные значения сопротивления грунта по боковой поверхности.

Таблица 2

Тип грунта	Сопротивление по боковой поверхности $q_{sk}$ , кПа
Гравий	200
Песок	150
Супесь, суглинок	100
Глина	100
Скальный грунт	250

Для обеспечения надежности крепления расчетная нагрузка на анкер или сваю не должна превышать наименьшее из двух значений - прочности тяги и несущей способности по грунту основания, с учетом коэффициентов запаса.

$$A_p \leq \min (A_m / K_m ; F_d / \gamma_k)$$

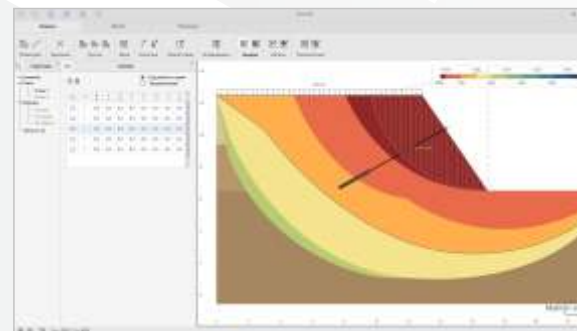
$K_m = 1,5$  - коэффициент надежности по прочности тяги;

$\gamma_k$  - коэффициент надежности по грунту;

$\gamma_k = 1,5$  - для временных анкеров;  $\gamma_k = 1,75$  - для постоянных анкеров;  $\gamma_k = 2,0$  - для свай.

Для проектирования и расчета грунтовых анкеров Атлант следует руководствоваться СТО 63317637-001-2019 «Анкерные системы Атлант».

Для расчета различных видов подземных сооружений разработан новый программный комплекс:



Malin soft

www.malininsoft.ru

# Испытания грунтовых анкеров и свай АТЛАНТ

www.anker-system.ru

Испытания проводятся с целью определения несущей способности по грунту анкерных свай на действие выдергивающих нагрузок и выявление характера зависимости между нагрузкой, воспринимаемой элементом и его перемещениями в направлении действия испытательной нагрузки.

При устройстве грунтовых анкеров проводят пробные, контрольные и приемочные испытания. Все виды испытаний грунтовых анкеров проводятся в соответствии со стандартом организации СТО 63317637-001-2019 «Анкерные системы Атлант» и обязательными требованиями СП 45.13330.2012 «Земляные сооружения, основания и фундаменты», СП 248.13258000.2016 «Сооружения подземные. Правила проектирования».

Для проведения испытаний грунтовых анкеров требуется следующее оборудование: полый домкрат с гидравлической станцией, прогибомер или индикатор часового типа с ценой деления 0,01 мм.



## Типы испытаний анкеров

Пробные

Контрольные

Приемочные

Количество испытываемых анкеров/свай

2%  
не менее 3 шт.

10%

90%

Нагрузка на анкер/сваю

$1,75 A_p \leq A_{и} \leq 0,95 A_s$

$A_{и} = 1,5 A_p$

$A_{и} = 1,25 A_p$

Количество ступеней нагружения

6 ступ. с разгрузкой  
на каждой ступени

5 ступ. с разгрузкой  
на каждой ступени

4 ступ. с разгрузкой  
на последней ступ.

Время выдержки на ступени:

1-5: 10-60 мин.  
6: 30-120\* мин.

1-4: 5-20 мин.  
5: 30-60\* мин.

1-3: 1 мин.  
4: 20-40\* мин.

\*Наблюдения на последней ступени выполняются до условной стабилизации перемещений.

Условной стабилизацией перемещения анкера является перемещение не более 0,05 мм за последний интервал времени.

$A_{и}$  = максимальная испытательная нагрузка

$A_0$  = начальная нагрузка

$A_p$  = расчетная нагрузка

$A_s$  = нагрузка на пределе текучести анкерной штанги по металлу

## Оборудование для натяжения и контроля

[www.anker-system.ru](http://www.anker-system.ru)

Натяжение и испытание грунтовых анкеров Атлант производится посредством полых гидроцилиндров с гидравлическим возвратом Jack. Гидроцилиндры различных типоразмеров могут развивать усилие до 2765 кН.

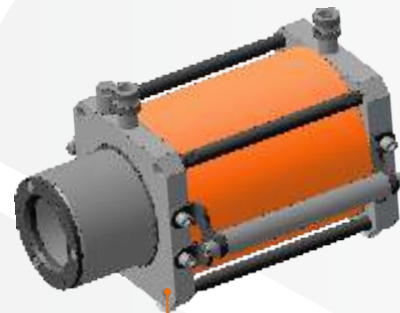
Гидроцилиндр изготовлен с применением аэрокосмических технологий. Корпус из композиционного материала (стеклопластика) и конструктивные алюминиевые элементы позволяют существенно снизить массу гидроцилиндра.

Гидроцилиндры Jack предназначены для совместной работы с маслостанцией Jack 2E. Максимальное развиваемое давление 60 МПа.

Для мониторинга нагрузок в грунтовых анкерах в процессе эксплуатации ограждающих конструкций используются специальные датчики Атлант. Они состоят из двух кольцевых нержавеющей пластин, сваренных по всей окружности. Пространство между пластинами под вакуумом заполняется деаэрированным маслом. Нагрузка измеряется с помощью манометра, установленного на датчике.



Датчик анкерной нагрузки АТЛАНТ



Гидроцилиндр полый Jack



Станция гидравлическая Jack 2E

# Технологическое оборудование для устройства анкерных свай

[www.anker-system.ru](http://www.anker-system.ru)

Комплект оборудования, необходимый для устройства винтовых анкерных свай Атлант, включает буровой станок, инъекционный насос, миксерную станцию.

Натяжение установленных анкеров производится гидравлическим домкратом.

## Буровая установка Figaro Pauk

Специальная 3-колесная буровая установка для использования на крутых склонах и насыпях.

Легкая и маневренная буровая установка Figaro Pauk оснащена гидравлическими лебедками для размещения на любой местности. Быстрая настройка и позиционирование мобильной буровой Figaro Pauk повышают эффективность бурения и производительность работ в целом.

Для легкости перемещения вдоль склона установка имеет двойное полноповоротное колесо с гидравлическим приводом.



24

## Технические характеристики буровых станков Figaro Pauk

Гидроударник ССТ		
Макс. крутящий момент, Н·м	2232	1116
Макс. скорость вращения, об./мин.	69	138
Энергия единичного удара, Н·м	200	
Количество ударов в мин.	1800 (2400)	
Мачта		
Высота мачты, мм	2465	
Макс. длина штанг, мм	1500	
Усилие на забой/на подъем, кН	28/19	
Зажимные домкраты		
Диаметр бурения, мм	20-100	
Масса		
Масса, кг	1300	
Гидравлическая станция		
Привод (по выбору)	электрический, дизельный	
Давление в гидросистеме, МПа	18	
Расход в гидросистеме, л/мин.	130	



25

# Технологическое оборудование для устройства анкерных свай

[www.anker-system.ru](http://www.anker-system.ru)

## Буровой лафет Figaro Lafette

Буровой лафет Figaro Lafette предназначен для выполнения работ в области подземного строительства:

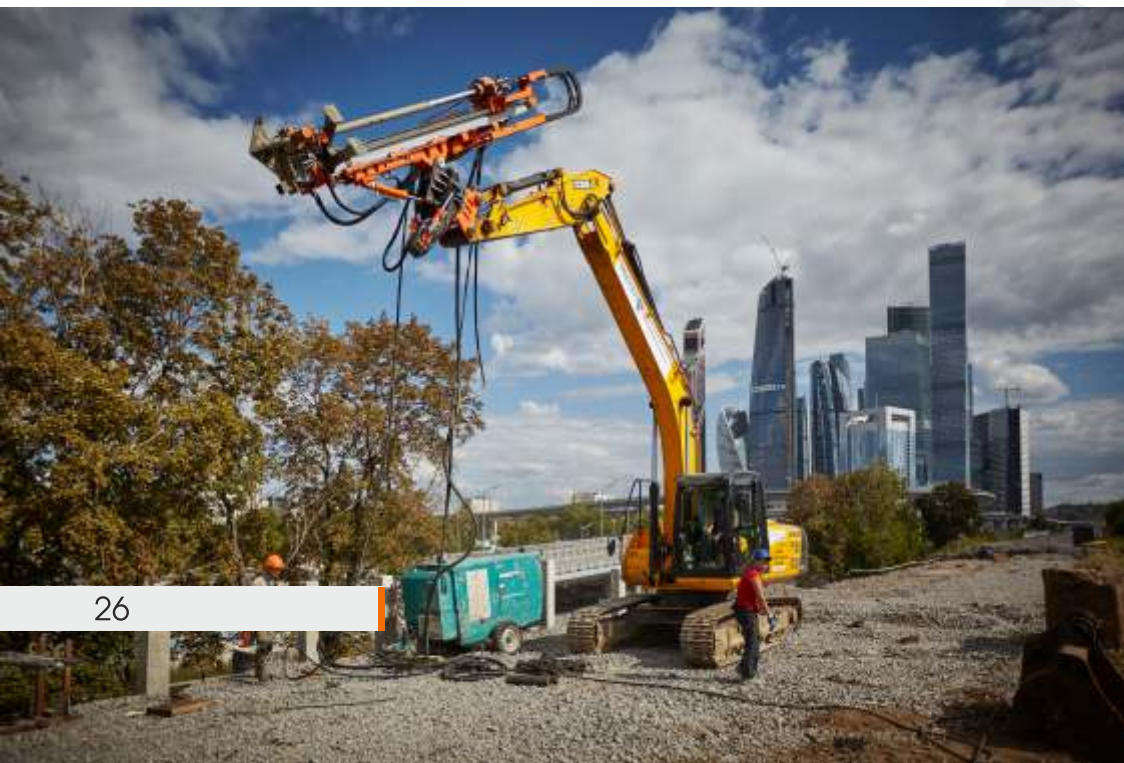
- устройство буроинъекционных свай;
- укрепление фундаментов зданий;
- струйная цементация грунтов;
- устройство анкеров.

Буровой лафет Figaro Lafette оснащен гидроударником Morath или Figaro по выбору.

Буровой лафет Figaro Lafette предназначен для работы с гидравлическими экскаваторами массой более 18 т.

## Технические характеристики бурового лафета Figaro Lafette

Вращатель		
Макс. крутящий момент, Н·м	3000	1500
Макс. скорость вращения, об./мин.	70	140
Мачта		
Высота мачты, мм	3300	
Макс. длина штанг, мм	3000	
Усилие на забой/на подъем, кН	40/40	
Зажимные домкраты		
Диаметр бурения, мм	60-150	
Требования к гидросистеме		
Давление, МПа	18	
Расход, л/мин.	150	
Транспортные габариты ДхШхВ, мм	4000x1000x1000	
Масса, кг	800	



26



27

# Технологическое оборудование для устройства анкерных свай

[www.anker-system.ru](http://www.anker-system.ru)

## Комплекс инъекционный MINI

Комплекс инъекционный MINI предназначен для приготовления и нагнетания под давлением цементного или цементно-глинистого раствора.

В состав инъекционного комплекса MINI входит станция миксерная MINI и инъекционный насос GP.

Гидравлическая схема инъекционных насосов GP позволяет плавно регулировать расход раствора, а также давление нагнетания.

Комплекс MINI 8 оснащен весовым терминалом, благодаря которому загрузка компонентов раствора в емкость миксера будет производиться в автоматическом режиме в соответствии с заданным весовым соотношением.



28

## Технические характеристики комплекса MINI

Наименование параметра	Значение		
Потребляемая мощность, кВт	14,3		
Габариты ДхШхВ, мм	2500x1800x1720		
Масса, кг	1260		
	Станция миксерная	MINI 5	MINI 8
Производительность, м <sup>3</sup> /ч	5	8	
Объем бака миксера, л	200	200	
Объем бака накопителя, л	500	500	
Весовой терминал	нет	есть	
	Насос инъекционный	GP-40	GP-60
Макс. давление насоса, МПа	10	6	
Регулировка давления, МПа	0,2-4,0	0,2-4,0	
Макс. расход, л/мин.	40	60	
Регулировка расхода, л/мин.	5-40	5-60	



29

# Оборудование для технологии AtlantJET

www.anker-system.ru

## Комплекс инъекционный AtlantJET 20/300

Комплекс AtlantJET включает в себя миксерную станцию и высоконапорный насос, которые компактно размещены в габаритах стандартного контейнера. На крыше комплекса предусмотрены крепежные элементы для горизонтального силового под цементом.

### Технические характеристики комплекса AtlantJET 20/300

Потребляемая мощность, кВт	30
Габариты ДхШхВ, мм	6058x2438x2591
Масса, кг	13000
Станция миксерная	
Производительность, м <sup>3</sup> /ч	20
Насос высоконапорный	
Макс. давление насоса, МПа	32
Макс. расход, л/мин.	550
Мощность двигателя, кВт	220



30



## Установка буровая Figaro 1000

Установка обладает высокой производительностью бурения. Управление установкой ведется с портативного электрического пульта.

### Технические характеристики буровой Figaro 1000

Транспортные габариты ДхШхВ, мм	6042x2234x2810
Масса, кг	9800
Силовой агрегат	
Мощность дизельного двигателя, кВт	119
Проходной вращатель F1000	
Крутящий момент, Н·м	10000
Количество передач	2
Макс. частота вращения, мин. <sup>-1</sup>	120
Мачта с приводом	
Усилие на забой/подъем, кН	67/90
Ход подачи, мм	3600
Тиски двойные гидравлические	
Усилие зажима, кН	200
Раскрытие, мм	40-320
Гидравлическая система	
Давление, МПа	25
Макс. расход, л/мин.	189

31



# Сертификат соответствия

www.anker-system.ru



Все характеристики винтовой колонны Атлант, а также технология устройства, рекомендации по проектированию и испытаниям анкерных свай Атлант и AtlantJET изложены в СТО-63317637-001-2019.

Качество анкерных штанг Атлант и комплектующих элементов подтверждено сертификатами ГОСТ Р и ФЦС-Стройсертификация.

